

Свіже повітря та комфорт –
це наша турбота!

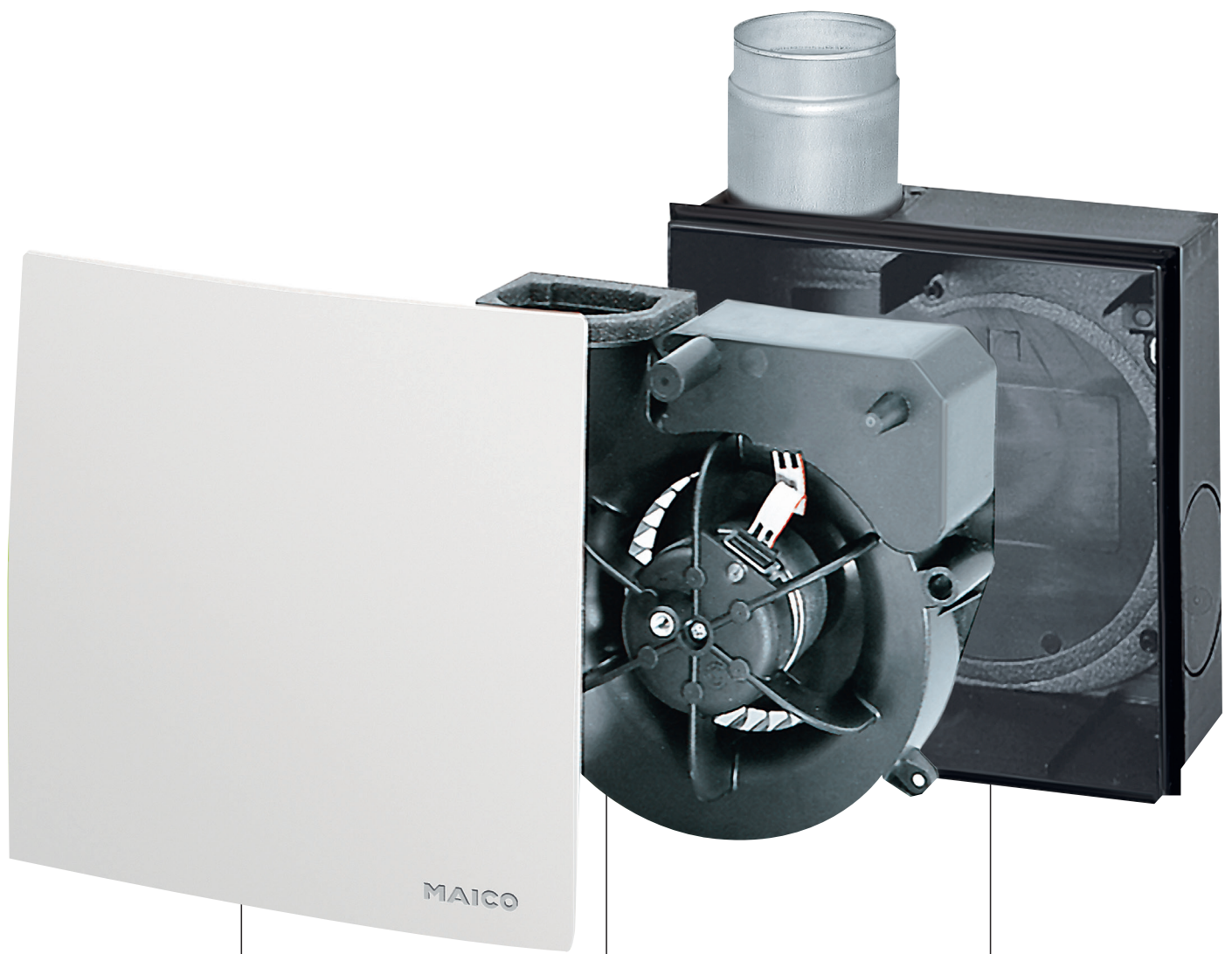




Факти про компанію

- **1928 рік** – заснування компанії MAICO Elektroapparate-Fabrik GmbH, Крістіаном Маєром у Німеччині.
- **1960 рік** – виготовлення мільйонного вентилятора MAICO.
- **2000 рік** – виробництво 10 000 000-го вентилятора MAICO.
- **2018 рік** – MAICO святкує 90-річчя.
- **31 країна**, в яких відкриті представництва MAICO.
- **1600** найменувань вентиляторів, вентиляційних систем та виробів для вентиляції, складає асортимент компанії MAICO.
- **280 800** годин безперервно працює вентилятор MAICO в Інституті дорогоцінних металів та хімії металів.
- До **95%**, ступінь рекуперації тепла забезпечують вентиляційні системи MAICO, таким чином, демонструючи найвищу ефективність.

Відцентрові вентилятори
для децентралізованої витяжної вентиляції
ER 60 / ER 100



Декоративна кришка

Корпус для прихованого монтажу
ER-UP/G
ER-UPD
ER-UPB

Вентиляторний вузол
ER 60 – 62 м³/год.
ER 100 – 101 м³/год.

Огляд усіх варіантів ER 60 / ER 100

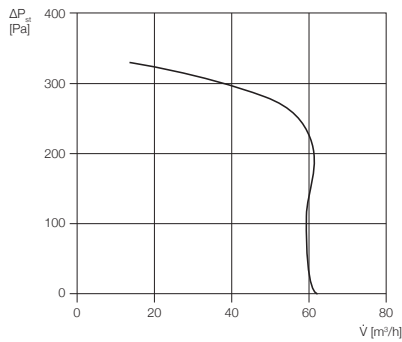
Варіанти виконання вентиляторних вузлів ER 60 / ER 100

Артикул	Виконання
ER 60 ER 100	Стандартне виконання
ER 60 E ER 100 E	Стандартне виконання з патрубком назад
ER 60 VZ ER 100 VZ ER 60 E VZ ER 100 E VZ	Таймер з фіксованою затримкою <ul style="list-style-type: none"> • Затримка увімкнення 50 сек. • Затримка вимкнення 6 хв.
ER 60 VZ 15 ER 100 VZ 15	Таймер з фіксованою затримкою <ul style="list-style-type: none"> • Затримка увімкнення 50 сек. • Затримка вимкнення 15 хв.
ER 60 VZC ER 100 VZC	Таймер з регульованою затримкою <ul style="list-style-type: none"> • Затримка увімкнення встановлюється в інтервалі від 0 до 150 сек. • Затримка вимкнення встановлюється в інтервалі від 1,5 до 24 хв.
ER 60 G ER 60 E G	Дві швидкості <ul style="list-style-type: none"> • Перша швидкість – 35 м³/год. • Друга швидкість – 62 м³/год.
ER 100 G ER 100 E G	Дві швидкості <ul style="list-style-type: none"> • Перша швидкість – 35 м³/год. • Друга швидкість – 101 м³/год.
ER 60 GVZ ER 60 E GVZ	Дві швидкості та таймер з фіксованою затримкою <ul style="list-style-type: none"> • Перша швидкість – 35 м³/год. • Друга швидкість – 62 м³/год. Затримка увімкнення 50 сек. Затримка вимкнення 6 хв.
ER 100 GVZ ER 100 E GVZ	Дві швидкості та таймер з фіксованою затримкою <ul style="list-style-type: none"> • Перша швидкість – 35 м³/год. • Друга швидкість – 101 м³/год. Затримка увімкнення 50 сек. Затримка вимкнення 6 хв.
ER 60 H ER 100 H ER 60 E H ER 100 E H	З датчиком вологості <ul style="list-style-type: none"> • Автоматичне УВІМК./ВИМК згідно налаштувань датчика. • Рівень відносної вологості при якому вмикається вентилятор: 60%, 70%, 80% або 90%, встановлюється користувачем. • Рівень відносної вологості при якому вимикається вентилятор: на 10% нижче встановленого рівня увімкнення. • Можливе примусове включення вентилятора від вимикача.
ER 60 I ER 100 I	Інтервальний вимикач <ul style="list-style-type: none"> • Періодичне увімкнення вентилятора на 10 хв. Інтервал увімкнення встановлюється від 1 до 15 год. • Можливе примусове включення вентилятора від вимикача з затримкою увімкнення 50 сек. та затримкою вимкнення 10 хв.
ER 100 D	Три швидкості <ul style="list-style-type: none"> • Перша швидкість - 35 м³/год., друга - 62 м³/год., третя - 101 м³/год.
ER 60 F ER 100 F ER 60 E F ER 100 E F	<ul style="list-style-type: none"> • З датчиком світла • Автоматичне УВІМК./ВИМК. при включенні освітлення. • Затримка увімкнення 50 сек. • Затримка вимкнення 6 хв.

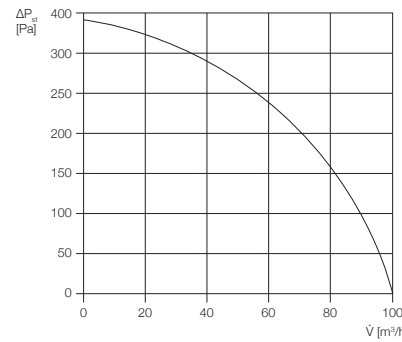
Ступінь захисту (IP): X5

Технічні характеристики ER 60 / ER 100

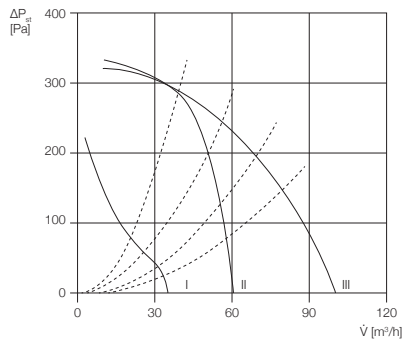
ER 60



ER 100

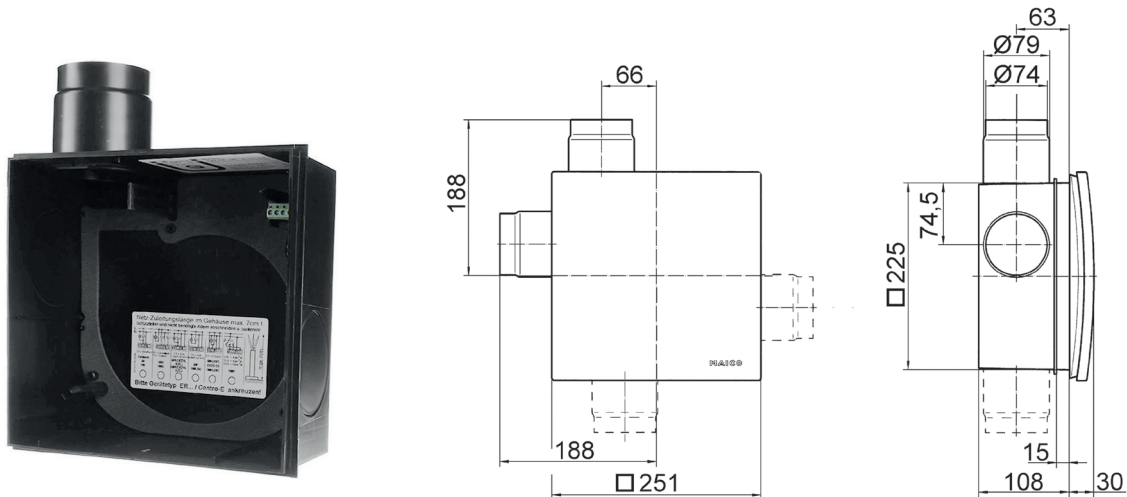


ER 100 D

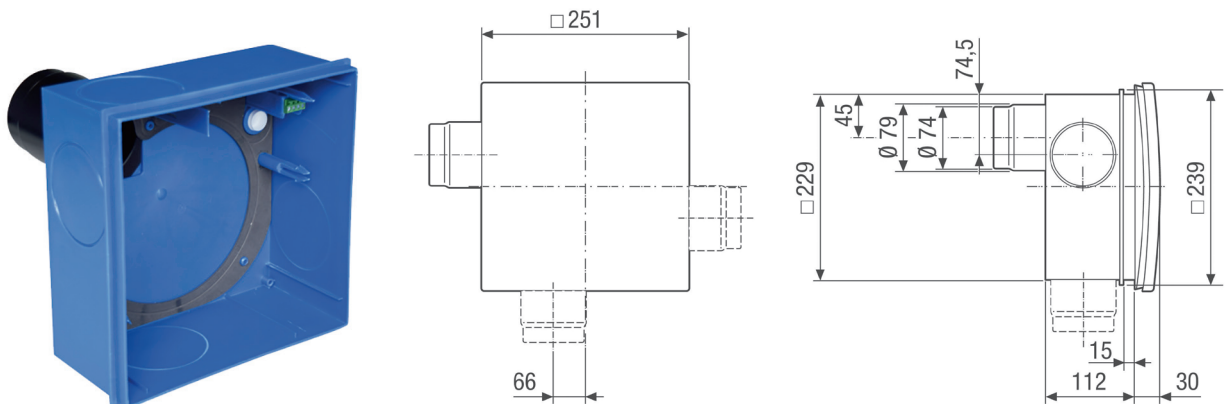


Варіанти корпусів прихованого монтажу ER 60 / ER 100

ER-UP/G – Вбудований в стіну / стелю корпус для прихованого монтажу



ER-UP/GH – Вбудований в стіну / стелю корпус для прихованого монтажу з патрубком назад



Відцентрові вентилятори для децентралізованої витяжної вентиляції з ЕС двигунами

ER EC

ДОСКОНАЛЕ ВЕНТИЛЯЦІЙНЕ РІШЕННЯ

Може використовуватися у ванних та туалетних кімнатах, кухнях житлових та офісних приміщень. Задовольняє будь-які потреби завдяки різним технічним варіаціям.

НАЙКРАЩЕ У ФОРМІ

Пласка, елегантна декоративна кришка підійде для будь-якого інтер'єру, повертається на 5° і таким чином може бути встановлена ідеально рівно. Колір білий (подібний до RAL 9016).



ПРОСТОТА У ВИКОРИСТАННІ

Індикація забруднення фільтра. Заміна фільтра здійснюється без інструментів.

ІНТЕГРОВАНІЙ БЛОК КЕРУВАННЯ

В декоративних кришках з виконанням ER-AK, ER-AH і ER-AB управління здійснюється за допомогою Touch-панелі. Замінивши декоративну кришку, можна змінити набір функцій вентилятора, якщо, наприклад, пізніше з'явилася необхідність застосувати датчик вологості або датчик руху.

ВАРІАНТИ ВИКОНАННЯ

ER-A

Стандартне виконання

ER-AK

Виконання Комфорт

ER-AH

Виконання з датчиком вологості

ER-AB

Виконання з датчиком руху

Надзвичайно універсальний завдяки блоку керування в кришці

Вентилятори ER EC на першій швидкості працюють з продуктивністю 30 м³/год. Через вимикач світла або окремий вимикач вмикається друга швидкість з продуктивністю 60 м³/год. Додаткові рівні вентиляції присутні у версії комфорт, у версії з датчиком вологості та у версії з датчиком руху. УВІМК./ВИМК. першої швидкості також можливе за допомогою окремого вимикача. Функції управління вентилятором вмонтовані у кришку вентилятора. Варіант виконання вентилятора можна легко змінити просто замінивши кришку вентилятора. Ви можете обирати між чотирма доступними варіантами:



ER-A

СТАНДАРТНЕ ВИКОНАННЯ

- Перша швидкість - 30 м³/год.
- Друга швидкість - 60 м³/год.
- Затримка увімкнення 60 сек., затримка вимкнення 15 хв.



ER-AK

ВИКОНАННЯ КОМФОРТ

- Регульований таймер.
- Увімкнення другої швидкості через: 0 / 30 / 60 / 90 / 120 сек. після включення, та вимкнення через: 0 / 3 / 6 / 15 / 24 / 30 хв. після виключення.
- Режим інтервального включення, налаштовується на: 0 / 1 / 2 / 4 / 6 / 12 год., тривалість роботи 10 хв.
- Об'ємна витрата повітря на першій швидкості налаштовується на: 20 / 30 / 40 / 60 / 100 м³/год.
- Об'ємна витрата повітря на другій швидкості налаштовується на: 20 / 30 / 40 / 60 / 100 м³/год.



ER-AH

ВИКОНАННЯ З ДАТЧИКОМ ВОЛОГОСТІ

Адаптивний датчик

- Увімкнення другої швидкості через: 0 / 30 / 60 / 90 / 120 сек. після включення, та вимкнення через: 0 / 3 / 6 / 15 / 24 / 30 хв. після виключення.
- Режим інтервального включення, налаштовується на: 0 / 1 / 2 / 4 / 6 / 12 год., тривалість роботи 10 хв.
- Об'ємна витрата повітря на першій швидкості налаштовується на: 20 / 30 / 40 м³/год.
- Об'ємна витрата повітря на другій швидкості налаштовується на: 60 / 100 м³/год.

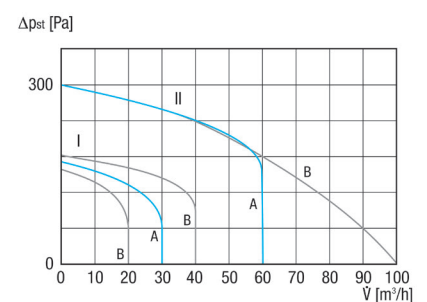
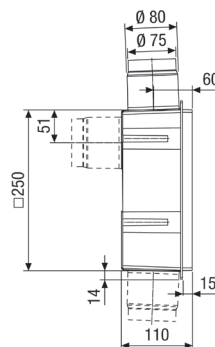
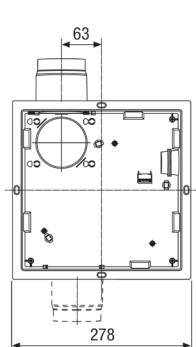


ER-AB

ВИКОНАННЯ З ДАТЧИКОМ РУХУ

Адаптивний датчик

- Увімкнення другої швидкості через: 0 / 30 / 60 / 90 / 120 сек. після включення, та вимкнення через: 0 / 3 / 6 / 15 / 24 / 30 хв. після виключення.
- Режим інтервального включення, налаштовується на: 0 / 1 / 2 / 4 / 6 / 12 год., тривалість роботи 10 хв.
- Об'ємна витрата повітря на першій швидкості налаштовується на: 20 / 30 / 40 / 60 / 100 м³/год.
- Об'ємна витрата повітря на другій швидкості налаштовується на: 20 / 30 / 40 / 60 / 100 м³/год.



Осьовий вентилятор

ECA 100 ipro / ECA 150 ipro



Варіанти виконання вентиляторів серії ECA ipro

У всіх вентиляторах з функцією таймера затримки увімкнення та вимкнення, налаштування параметрів часу здійснюється за допомогою кнопок, які знаходяться за дизайнерською кришкою



ECA ... / ECA ... K **
Виконання стандарт УВІМК./ВИМК. за допомогою вимикача світла або окремого вимикача.



ECA... VZC / ECA ... KVZC
Виконання з таймером
Затримка увімкнення: 0 / 50 / 90 / 120 сек.
Затримка вимкнення: 0 / 8 / 17 / 25 хв.



ECA 100 ipro F *
Виконання з датчиком світла
Яскравість увімкнення: 30 Lux.
Яскравість вимкнення: 1,7 Lux.
Затримка увімкнення: 0 / 50 / 90 / 120 сек.
Затримка вимкнення: 0 / 8 / 17 / 25 хв.



ECA... H / ECA ... KH *
Виконання з датчиком вологості
Вентилятор автоматично вмикається на першу або другу швидкість в залежності від рівня відносної вологості.
Затримка увімкнення: 0 / 50 / 90 / 120 сек.
Затримка вимкнення: 0 / 8 / 17 / 25 хв.



ECA... B / ECA... KB *
Виконання з датчиком руху
Затримка увімкнення не налаштовується.
Затримка вимкнення: 0 / 8 / 17 / 25 хв.



ECA... RC / ECA ... KRC
Виконання з радіокеруванням УВІМК./ВИМК. або вибір бажаного рівня швидкості здійснюється за допомогою радіовимикача DS RC, або за допомогою окремого пульта керування RLS RC.



ECA ... RCH
Виконання з радіокеруванням та датчиком вологості
Вентилятор автоматично вмикається на першу або другу швидкість в залежності від рівня вологості. УВІМК./ВИМК. за допомогою радіовимикача DS RC, або за допомогою окремого пульта керування RLS RC.

* Адаптивний датчик

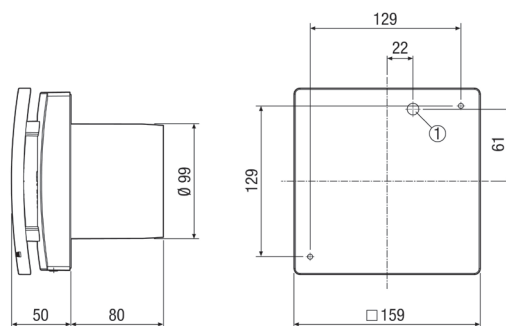
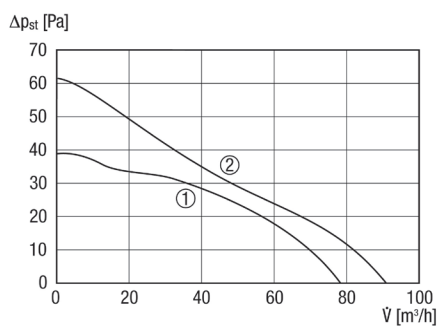
** ECA ... K Версії з електричним зворотним клапаном

Технічні характеристики



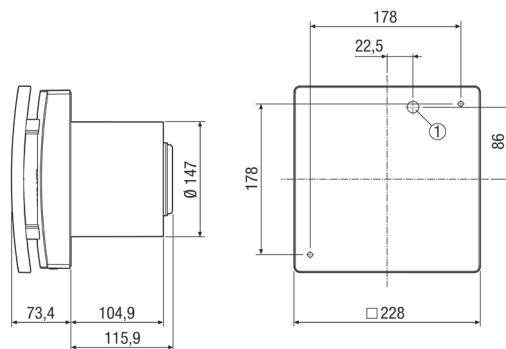
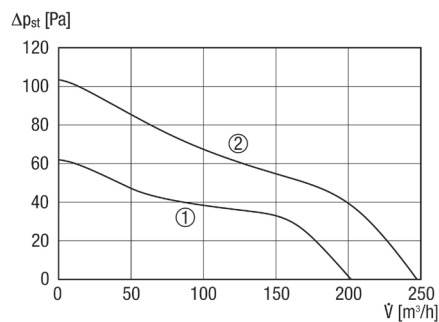
ECA 100 iPro

Розміри (мм)



ECA 150 iPro

Розміри (мм)



Модель	Продуктивність, м³/год	Енергоспоживання, Вт	Рівень звукового тиску, дБ(А)
ECA 100 ...	78/92	6/8	27/32*
ECA 150 ...	200/250	15/19	33/40*

* на відстані 3 м, в умовах відкритого простору

Осьовий вентилятор

AWB C



Діаметр 100 мм, 120 мм, 150 мм
Вбудований зворотний клапан

Стандартне виконання

AWB 100 C
AWB 120 C
AWB 150 C

Виконання з таймером

Встановлюється від 3 до 25 хвилин
AWB 100 TC
AWB 120 TC
AWB 150 TC

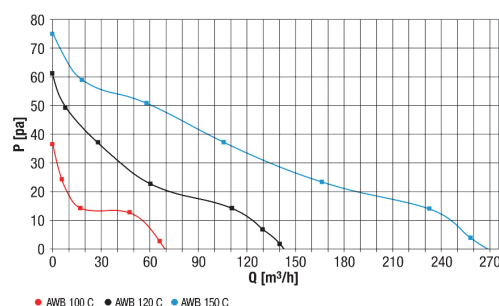
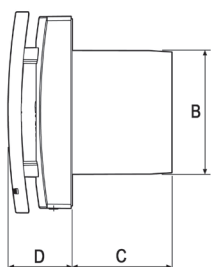
Виконання з датчиком вологості

Можливість регулювання включення від 40 до 90 % відносної вологості
AWB 100 HC
AWB 120 HC
AWB 150 HC

Розміри, мм

Модель	A	B	C	D	кг
AWB 100 C...	160	98	80	38	0,9
AWB 120 C...	180	119	91	44	1,1
AWB 150 C...	200	149	105	56	1,3

Технічні характеристики



Найменування	Продуктивність, м³/год.		Енергоспоживання, Вт	Рівень звукового тиску, дБ(А)**	
	70	90*		35	36*
AWB 100 C	70	90*	13	35	36*
AWB 100 TC	70	90*	13	35	36*
AWB 100 HC	70	90*	13	35	36*
AWB 120 C	145	155*	16	41	42*
AWB 120 TC	145	155*	16	41	42*
AWB 120 HC	145	155*	16	41	42*
AWB 150 C	270	280*	23/24*	45	47*
AWB 150 TC	270	280*	23/24*	45	47*
AWB 150 HC	270	280*	23/24*	45	47*

* без зворотного клапана

** на відстані 3 м

Рекуператори

PushPull 45

Основні переваги:

- Просте та зручне введення в експлуатацію.
- «Функція сну», при якій пристрій вимикається на певний час.
- «Функція інтенсивної вентиляції», коли використане повітря швидко видаляється.
- Синхронізація PushPull з іншими витяжними вентиляторами MAICO, які встановленні в санвузлах для забезпечення збалансованої вентиляції у приміщеннях.
- Зовнішня решітка може бути виконана з пластику або нержавіючої сталі.
- PushPull 45 має два повітряні фільтри в комплекті G2+G3. Зазвичай подібні системи покладаються лише на один фільтр.
- Пристрої PushPull здатні забезпечувати житло, офіси, медичні кабінети чистим та свіжим повітрям у будь-яку пору року.

Припливно-витяжний пристрій PushPull 45 працює по чергово у режимі «Витяжки», а потім у режимі «Припливу», що забезпечує кращий повітрообмін та більш ефективну рекуперацію тепла. Для кращого повітрообміну, рекомендується встановлювати по два рекуператори у одному приміщенні.



Технічні характеристики

Продуктивність, м³/год	16 / 22 / 30 / 36 / 42
Кількість швидкостей	5
Коефіцієнт рекуперації тепла	> 80%, згідно DIN EN 13141-8
Енергоспоживання, Вт	1,2 / 1,7 / 2,1 / 2,8 / 3,5
Рівень звукової потужності, дБ(А)	31
Теплообмінник	Керамічний
Клас захисту	IP 00
Фільтр	1x G3 + 1x G2
Діаметр стінової втулки, мм	Ø 160
Монтажний отвір, мм	Ø 162 - 182
Товщина стіни/Довжина стінової втулки, мм	280 – 500 (опція 800)
Розмір внутрішньої кришки (В x Ш x Г), мм	246 x 246 x 47

Припливно-витяжні установки

WS 320 / WS 470



@home
AIR

KNX®

enocean®

Modbus®

НАШІ ЛІДЕРИ WS 320 / WS 470 З КЛАСОМ ЕНЕРГОЕФЕКТИВНОСТІ A+

Завдяки дизайну, який продуманий до найдрібніших деталей, енергоефективним ЕС двигунам та технології інтелектуального управління, нові вентиляційні установки MAICO надзвичайно енергоефективні. Припливно-витяжні установки серії WS... одні з небагатьох пристроїв, які відносяться до класу енергоефективності A+! Широкий вибір комплектацій, що включають в себе додатково: байпас, попередній нагрів, ентальпійний теплообмінник, правостороннє та лівостороннє виконання. Можливість підтримки в системі постійної витрати повітря та постійного тиску. Комфортне управління пристроєм завдяки штатним пультам керування або через різні протоколи, наприклад, KNX, Modbus, EnOcean або через власний мобільний додаток AIR@home. Звіти в режимі реального часу через веб-інтерфейс. Наявність сертифіката DIBT та сертифіката Passivhaus Institut.

ШТАТНИЙ ПУЛЬТ КЕРУВАННЯ RLS 1 WR (Поставляється з пристроєм)



- На пульті керування можна обирати одну з чотирьох швидкостей вентиляції в залежності від потреби.
- Відображення повідомлень про необхідність зміни фільтра та наявність несправностей.

СЕНСОРНИЙ ПУЛЬТ КЕРУВАННЯ RLS T1 WS (опція)



- Пульт керування з кольоровим дисплеєм та інтуїтивно зрозумілою навігацією.
- З доступом до всіх параметрів налаштування та функцій.
- Інтегровані додаткові компоненти, такі як таймер, датчик температури, USB-інтерфейс та з'єднання через шину.

Додаток «AIR@HOME» для iOS та Android

Веб-інструмент (www.air-home.de)

КЕРУВАННЯ ТА КОНТРОЛЬ ВЕНТИЛЯЦІЇ

Додаток air@home дозволяє користувачам керувати одним або декількома пристроями.

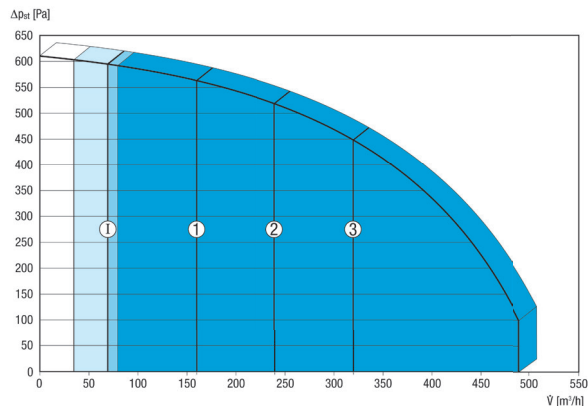
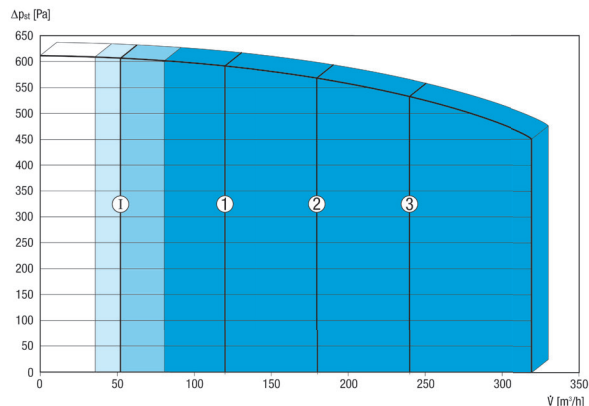
Фахівець з вентиляції або кінцевий користувач може зручно отримувати доступ до установки за допомогою смартфона, планшета або ПК.

- Вибір та налаштування різних функцій, таких як режим роботи, витрата повітря, тижнева програма, робота влітку/взимку.
- Можливість налаштувань роботи установки по датчикам вологості та якості повітря.
- Відображення температури, вологості та якості повітря, а також кількості відновленої енергії.
- Забезпечення оптимального клімату в приміщенні, керуючи установкою на відстані.
- Виведення звітів про роботу установки.
- Можливість управління установкою з будь-якої кількості пристроїв.

Технічні характеристики

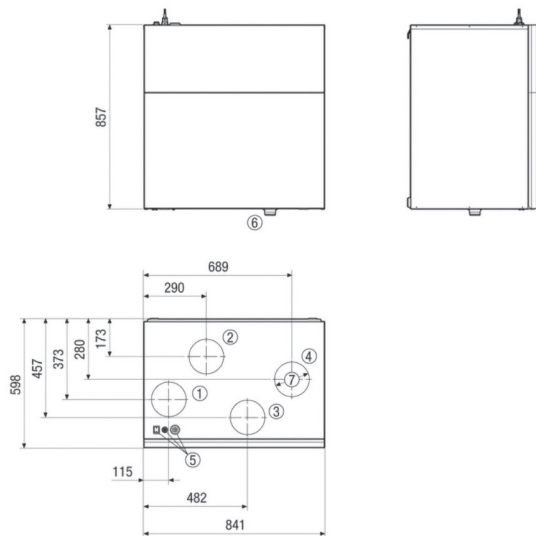
WS 320

WS 470



Розміри, мм WS 320/470

Схема повітрообміну



1. Приплив DN 160
2. Витяжка DN 160
3. Забір зовнішнього повітря DN 160
4. Повітря, що видаляється назовні DN 160
5. Електричні підключення
6. Відвід конденсату

- Приплив
- Витяжка
- Зовнішнє повітря
- Повітря, що видаляється



1. Установка WS
2. Шумоглушник
3. Розподільвач повітря
4. Зовнішня решітка
5. Розсільний теплообмінник
6. Розширювальний бак
7. Трубопровід розсільного теплообмінника
8. Гнучкий повітровід
9. Пристрій подачі повітря
10. Пристрій витяжки повітря

Комплектація	Байпас	Попередній нагрів	Ентальпійний теплообмінник	Мобільне керування
WS 320 K / WS 470 K		•		•
WS 320 B / WS 470 B	•			•
WS 320 KB / WS 470 KB	•	•		•
WS 320 ET / WS 470 ET			•	•
WS 320 KET / WS 470 KET		•	•	•
WS 320 BET / WS 470 BET	•		•	•
WS 320 KBET / WS 470 KBET	•	•	•	•

Стандартне виконання – лівостороннє підключення, можливе виконання з правостороннім підключенням.

Підвісна припливно-витяжна установка

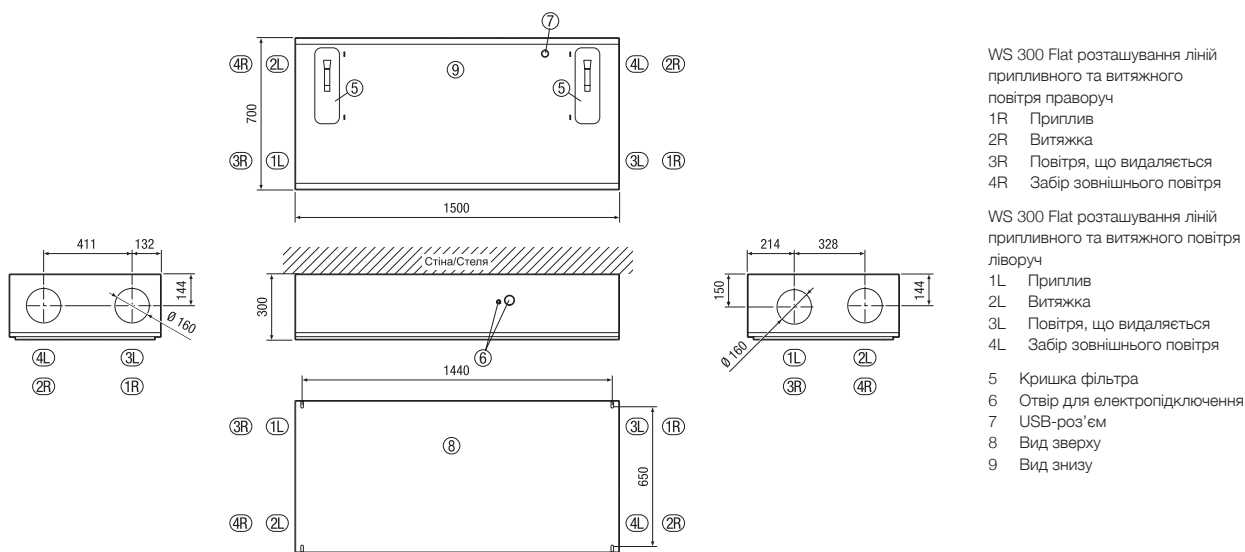
WS 300 Flat



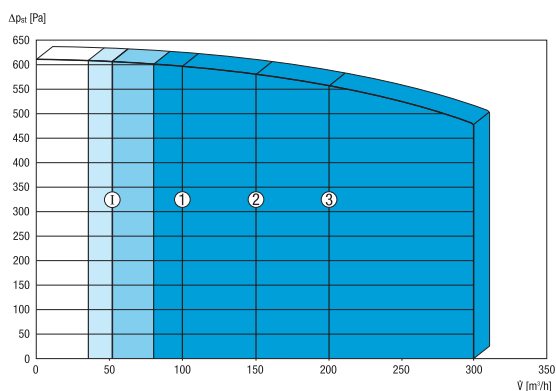
Перваги

- Комфортний клімат у приміщенні завдяки постійній подачі свіжого, відфільтрованого повітря.
- В стандартному виконанні ентальпійний теплообмінник, який передає тепло і вологу, не потребує відведення конденсату та створює оптимальний клімат у приміщенні навіть узимку.
- Опціонально може постачатися з байпасом для вентиляції без рекуперації тепла влітку.
- Захищає будівлю від утворення цвілі завдяки постійному провітрюванню.
- Зменшує енерговитрати.

Технічні характеристики



WS 320 крива



Варіанти виконання

Розташування ліній припливного та витяжного повітря праворуч

WS 300 Flat R стандартне виконання

WS 300 Flat BR з байпасом

WS 300 Flat KBR з байпасом та попереднім нагрівом

Розташування ліній припливного та витяжного повітря ліворуч

WS 300 Flat L стандартне виконання

WS 300 Flat BL з байпасом

WS 300 Flat KBL з байпасом та попереднім нагрівом