

Модульні автоматичні вимикачі Standart FB2-63



Технічні характеристики

Тип	FB2-63	
Стандарт	IEC/EN 60898 IEC/EN 60947-2	
Кількість полюсів	1, 2, 3, 4	
Часо-струмова характеристика	B, C	D
Номінальна напруга U_e , V	~230/400	
Номінальний струм I_e , A	1, 2, 3, 4, 5, 6, 10, 13, 16, 20, 25, 32, 40, 50, 63	6, 10, 13, 16, 20, 25, 32, 40, 50, 63
Номінальна частота, Hz	50/60	
Номінальна напруга ізоляції U_i , V	500	
Номінальна імпульсна напруга U_{imp} , V	4000	
Селективний клас	3	
Гранична комутаційна здатність I_{cu} , A	6 000	
Комутаційна зносостійкість (кількість циклів вкл./відкл.)	10 000/20 000 (електрична/механічна)	
Підключення додаткових пристроїв	так	
Перетин провідників, що під'єднуються, mm ²	до 25	
Ступінь захисту	IP20	
Момент затиску болтів, Nm	2,0	
Кріплення на DIN-рейку	35x7.5	
Підключення гребінчастою шиною	так	
Робоче положення	будь-яке	
Висота над рівнем моря, m	2000	
Діапазон робочих температур, °C	-25...+55	
Температура зберігання, °C	-25...+70	

Функції

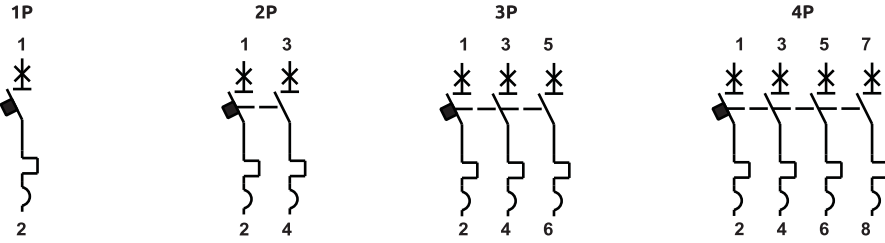
- Захист електричних кіл від перевантаження та струмів короткого замикання.
- Оперативне включення та відключення електричних кіл змінного струму.



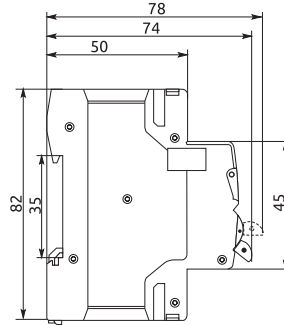
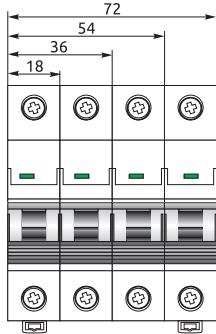
Серія модульних автоматичних вимикачів **FB2-63 Standart** призначена для застосування у житлових комплексах, на об'єктах адміністративно-комерційного призначення, а також промислових об'єктах, підстанціях та розподільчих пристроях.



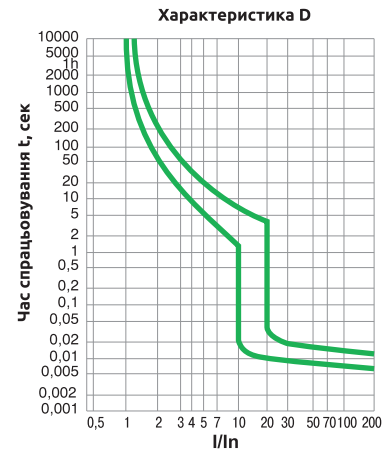
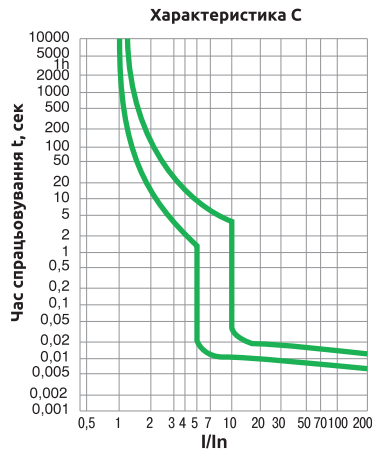
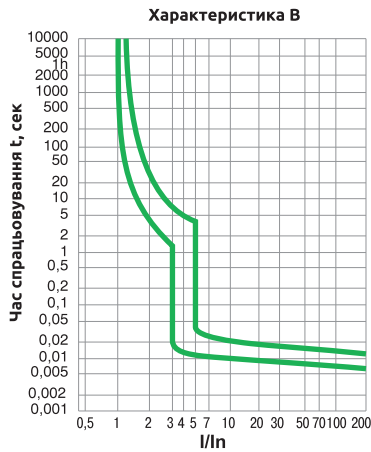
Принципові схеми



Габаритні розміри FB2-63



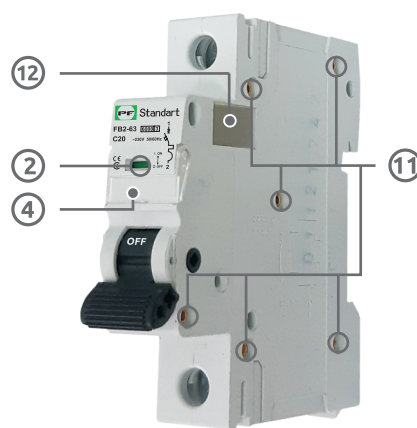
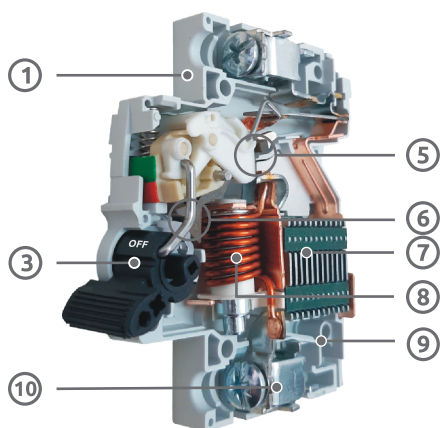
Часо-струмові характеристики



Допустимий робочий струм вимикача в залежності від температури навколишнього середовища

Робочий струм (A) в залежності від температури	Температура навколишнього середовища									
	-30°C	-20°C	-10°C	0°C	10°C	20°C	30°C	40°C	50°C	60°C
1	1.26	1.23	1.19	1.15	1.11	1.05	1.00	0.96	0.93	0.88
2	2.52	2.46	2.38	2.28	2.20	2.08	2.00	1.92	1.86	1.76
3	3.78	3.69	3.57	3.42	3.30	3.12	3.00	2.88	2.79	2.64
4	5.04	4.92	4.76	4.56	4.40	4.16	4.00	3.84	3.76	3.52
5	6.35	6.25	6.00	5.75	5.55	5.30	5.00	4.80	4.65	4.55
6	7.56	7.38	7.14	6.84	6.60	6.24	6.00	5.76	5.64	5.28
10	12.70	12.50	12.00	11.50	11.10	10.60	10.00	9.60	9.30	8.90
13	16.38	16.19	15.59	14.96	14.42	13.71	13.00	12.48	12.11	11.51
16	20.48	20.00	19.20	18.40	17.76	16.96	16.00	15.36	14.88	14.24
20	25.60	25.00	24.00	23.00	22.20	21.20	20.00	19.20	18.60	17.80
25	32.00	31.25	30.00	28.75	27.75	26.50	25.00	24.00	23.25	22.25
32	41.28	40.00	38.72	37.12	35.52	33.92	32.00	30.72	29.76	28.16
40	51.20	50.00	48.00	46.40	44.80	42.40	40.00	38.40	37.20	35.60
50	65.50	63.00	60.50	58.00	56.00	53.00	50.00	48.00	46.50	44.00
63	81.90	80.01	76.86	73.71	70.56	66.78	63.00	60.48	58.90	55.44

Конструкція модульного автоматичного вимикача FB2-63 6kA Standart



① Корпус автоматичного вимикача виготовлений з високоякісного пластику, який не підтримує горіння.

② Червоно-зелена індикація стану автоматичного вимикача (вкл./відкл.).

③ Ергономічна та зручна ручка управління, яка має можливість **пломбування** автоматичного вимикача у включеному або відключеному стані.

④ Прозоре віконце для довговічного і чіткого маркування електричних кіл.

⑤ Напайка на **нерухомому контакті** із сплаву, що містить в своїй основі **срібло**.

⑥ Механізм швидкого взведення.

⑦ **Камера для гасіння дуги** має 12 металевих ребер, що забезпечує ефективний та надійний розрив дуги при короткому замиканні.

⑧ Всі струмоведучі частини виготовлені з **високоякісної електротехнічної міді**.

⑨ Ефективна **система відведення газів** після короткого замикання.

⑩ **Зажимні елементи** захищені від окиснення та корозії, а також мають щитки на приєднувальних клемах, які запобігають помилковому монтажу провідників.

⑪ Кількість та розташування заклепок забезпечує корпусу автоматичного вимикача **надійність** при електричних та механічних навантаженнях.

⑫ Модульні автоматичні вимикачі розраховані на приєднання до них **додаткових пристроїв**, які значно розширюють функціональність вимикача. Конструкція корпусу передбачає наявність спеціальних отворів для швидкого монтажу пристроїв.

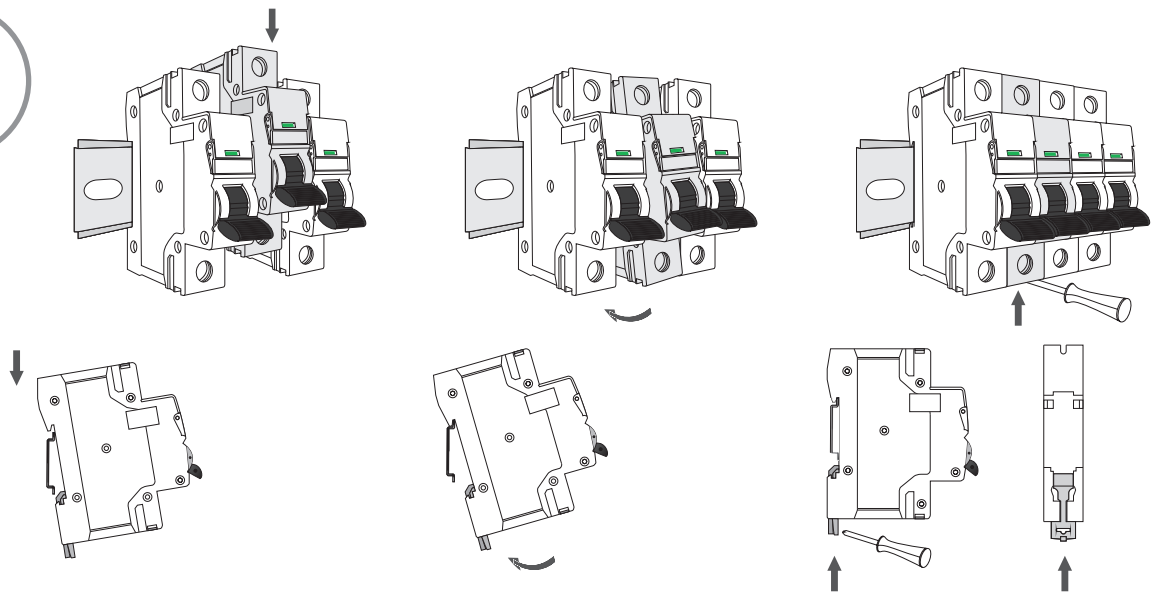


Модульні автоматичні вимикачі **серії Standart** легкі в монтажі та демонтажі, зручні в експлуатації. Для розширення своїх функцій мають можливість швидкого приєднання додаткових пристроїв:

- сигнального контакта;
- додаткового контакта;
- незалежного розчіплювача;
- розчіплювача мінімальної напруги;
- блоку дистанційного керування.

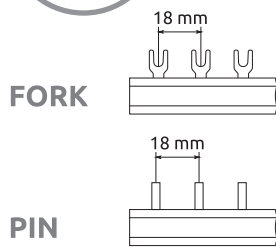
Монтаж та підключення модульних автоматичних вимикачів FB2-63 6kA Standart

DIN
35x7.5

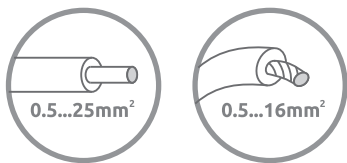
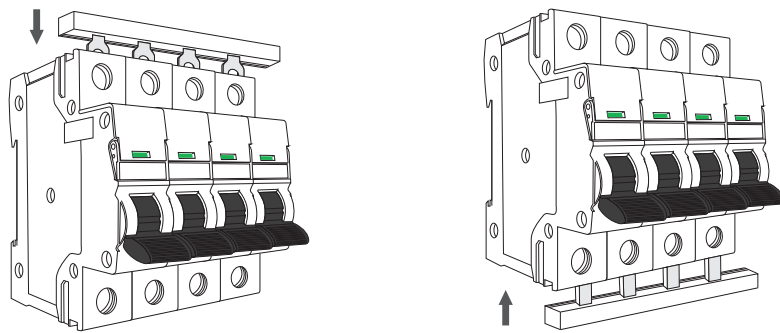


- 1** «Закріпити» модульний автоматичний вимикач на DIN-рейку зверху.
- 2** Натиснути на модульний автоматичний вимикач для закріплення фіксатора.
- 3** Зафіксувати модульний автоматичний вимикач фіксатором знизу.

PIN FORK
↑↓



Можливість підключення автоматичних вимикачів шиною гребінчастою знизу або зверху



Варіанти підключення

