

Перемикачі навантаження малогабаритні LAS COP/LAS CO (1-0-2)

Застосування - Перемикачі типу LAS COP/ LAS CO застосовуються у розподільних пристроях та електричних шафах для перемикання кіл низької напруги з номінальним робочим струмом до 125 А. Можуть застосовуватись як перемикачі для ручного вводу резерву.

Особливості:

- невеликі габаритні розміри;
- модульна конструкція з можливістю встановлення на монтажну панель чи шину ТН 35;
- здвоєна конструкція контактної групи з візуальною сигналізацією стану;
- високий механічний та електричний ресурс;
- ступінь захисту перемикача IP20;
- ступінь захисту дверної ручки IP65;
- можливість блокування дверної рукоятки в положенні 0.

Перемикачі навантаження типу LAS COP 20 А - 40 А (1-0-2)

Тип	Код	Опис	Струм (А)	Кількість полюсів	Вага (г)	Пакування (шт.)
LAS 20 Зр COP	4664200	Перемикач 1-0-2	20	3р	300	1
LAS 25 Зр COP	4664201	Перемикач 1-0-2	25	3р	300	1
LAS 32 Зр COP	4664202	Перемикач 1-0-2	32	3р	300	1
LAS 40 Зр COP	4664203	Перемикач 1-0-2	40	3р	300	1

Перемикачі навантаження типу LAS CO 63 А - 125 А (1-0-2)

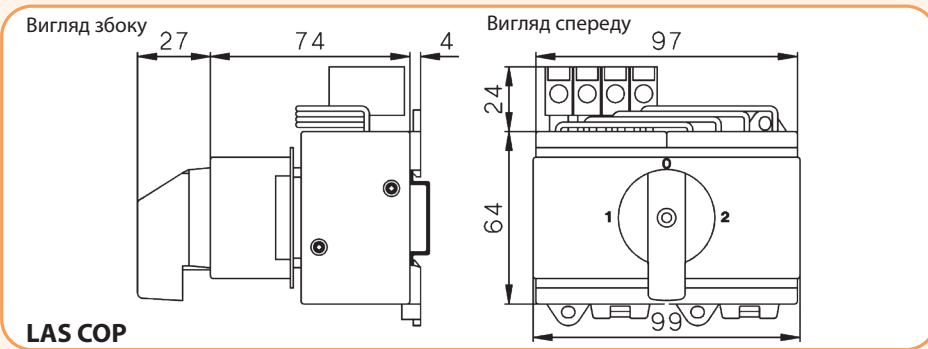
Тип	Код	Опис	Струм (А)	Кількість полюсів	Вага (г)	Пакування (шт.)
LAS 63 Зр CO	4663105	Перемикач 1-0-2	63	3р	608	1
LAS 80 Зр CO	4663106	Перемикач 1-0-2	80	3р	608	1
LAS 100 Зр CO	4663107	Перемикач 1-0-2	100	3р	608	1
LAS 125 Зр CO	4663108	Перемикач 1-0-2	125	3р	608	1



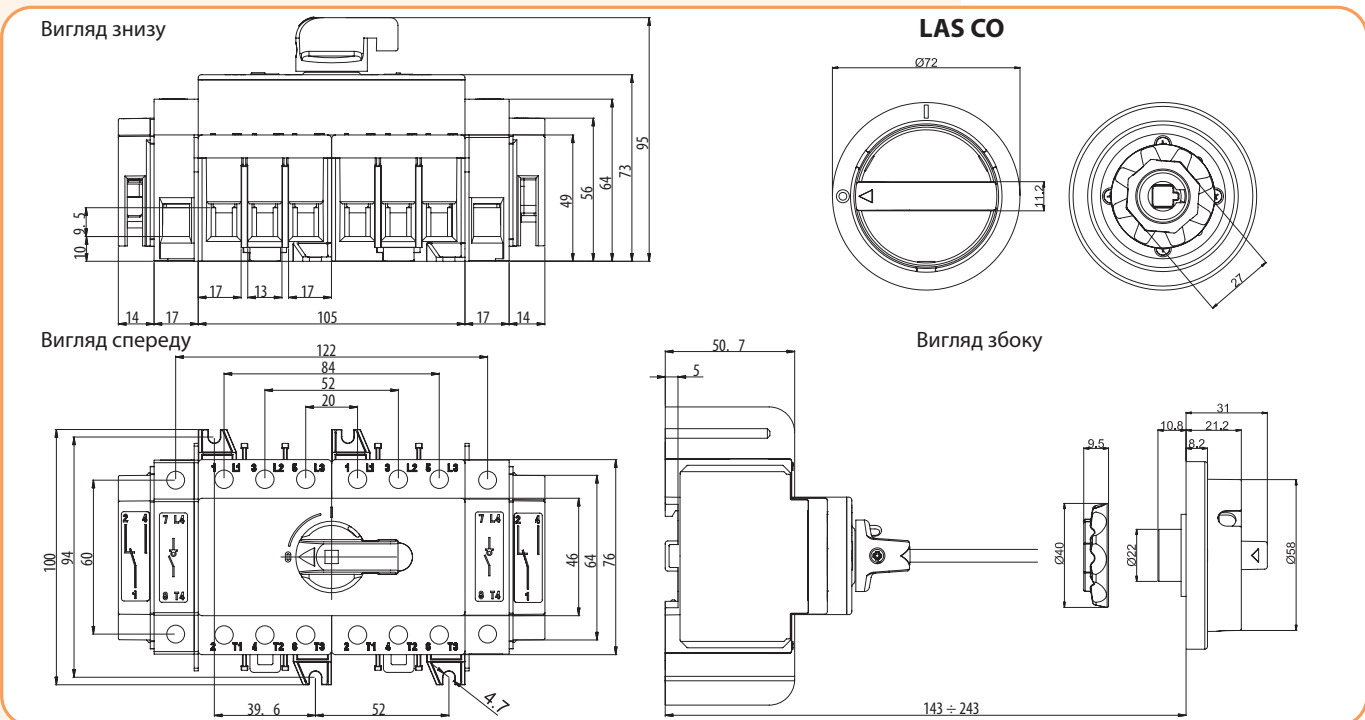
LAS COP



LAS CO



LAS COP



LAS CO

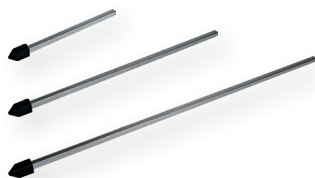
Вигляд збоку

143 ÷ 243

Акcesуари



ROD LAS CO B



SH LAS (J)



P4 LAS 80



PS LAS 80



PE LAS 80



N LAS 80

Рукоятка виносна до LAS CO 63 A - 125 A

Тип	Код	Опис	Сумісність	Вага (г.)	Пакування (шт.)
ROD LAS CO B	4664109	Рукоятка 1-0-2 виносна	LAS CO 63-125	44	1

Шток подовжжувачий SH LAS

Тип	Код	Опис	Сумісність	Вага (г.)	Пакування (шт.)
SH LAS 100	4665010	Шток подовжжувачий 100мм (алюміній)	LAS CO 63-125	6	1
SH LAS 200	4665011	Шток подовжжувачий 200мм (алюміній)	LAS CO 63-125	12	1
SH LAS 300	4665012	Шток подовжжувачий 300мм (алюміній)	LAS CO 63-125	17	1
SH LAS J 100	4665302	Шток подовжжувачий 100мм (сталь)	LAS CO 63-125	18	1
SH LAS J 200	4665303	Шток подовжжувачий 200мм (сталь)	LAS CO 63-125	35	1
SH LAS J 300	4665304	Шток подовжжувачий 300мм (сталь)	LAS CO 63-125	52	1

Акcesуари до LAS CO 63 A - 125 A

Тип	Код	Опис	Сумісність	Вага (г.)	Пакування (шт.)
P4 LAS 80	4665021	4-й полюс	LAS CO 63-125	98	1
PS LAS 80	4665051	Блок контактів CO	LAS CO 63-125	38	1
PE LAS..D	4661212	Полюс заземлення	LAS CO 63	56	1
PE LAS 80	4665041	Полюс заземлення	LAS CO 80-125	92	1
N LAS..D	4661211	Полюс нейтралі	LAS CO 63	56	1
N LAS 80	4665031	Полюс нейтралі	LAS CO 80-125	93	1



Підключення PS LAS 80

Перемикачі навантаження LA..CO та LA..COH (1-0-2)

Особливості:

- невеликі габаритні розміри;
- видимий розрив та індикація стану контактів;
- контакти, що самоочищаються;
- високий механічний та електричний ресурс;
- напруга ізоляції 1000 V AC, 1500 V DC;
- ступінь захисту виносної ручки IP65.

Застосування - Перемикачі навантаження типу LA..CO та LA..COH застосовуються в розподільних пристроях та електричних шафах для перемикання кіл низької напруги з номінальним робочим струмом від 160 до 1600 А. Можуть застосовуватись як перемикачі для ручного вводу резерву.

Перемикачі навантаження LA..CO 160 A - 1600 A з виносною рукояткою (1-0-2)

Тип	Код	Опис	Струм (А)	К-сть полюсів	Вага (кг)	Пакування (шт.)
LA1/D 160A 3р CO	4667001	Перемикач 1-0-2	160	3р	3,80	1
LA2/D 250A 3р CO	4667002	Перемикач 1-0-2	250	3р	5,40	1
LA3/D 400A 3р CO	4667003	Перемикач 1-0-2	400	3р	10,00	1
LA4/D 630A 3р CO	4667004	Перемикач 1-0-2	630	3р	15,30	1
LA4/D 800A 3р CO	4667005	Перемикач 1-0-2	800	3р	15,30	1
LA5/D 1000A 3р CO	4667063	Перемикач 1-0-2	1000	3р	29,00	1
LA5/D 1250A 3р CO	4667006	Перемикач 1-0-2	1250	3р	29,00	1
LA5/D 1600A 3р CO	4667007	Перемикач 1-0-2	1600	3р	44,50	1

